

Pareti a doppia lastra

Dati Tecnici

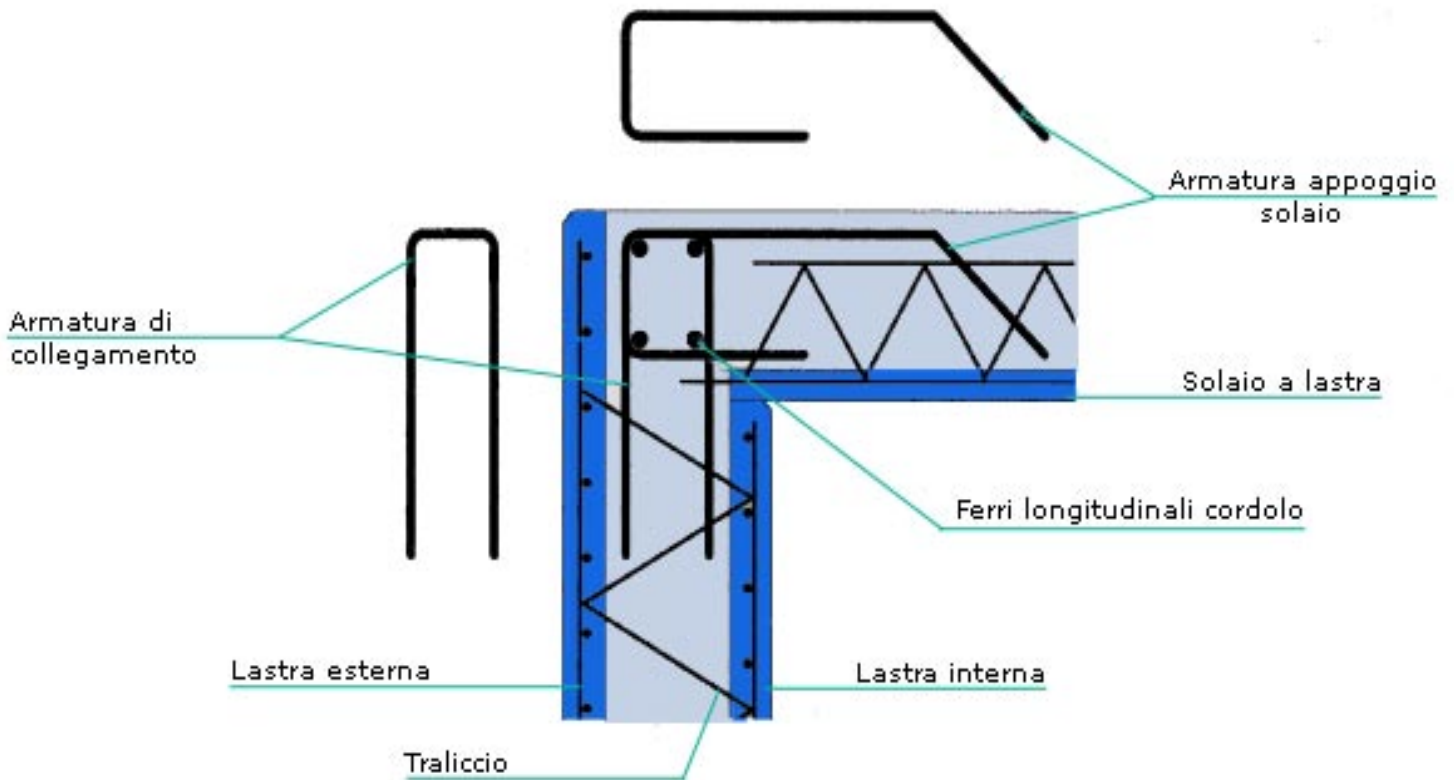
Dimensioni	su misura
Spessore pareti	25/30/35/40 cm
Spessore lastre	ca. 5 cm
Sezione calcestruzzo	15/20/25/30 cm
Peso del fabbricato	ca. 250 kg/m ²
Armatura parete	Inserita nelle lastre
Aperture	Realizzate in stabilimento
Superficie	Liscia da cassero metallico
Copriferro (standard)	Armatura trasversale 20 mm (oriz.) Armatura longitudinale 27 mm (vert.)
Resistenza cls prefabbricato	Rck 300
Resist. cls del getto integrativo	Secondo calcoli statici
Armatura	FeB 44k
Velocità di getto	Getto integrativo 0,5 m/h

Descrizione di montaggio:

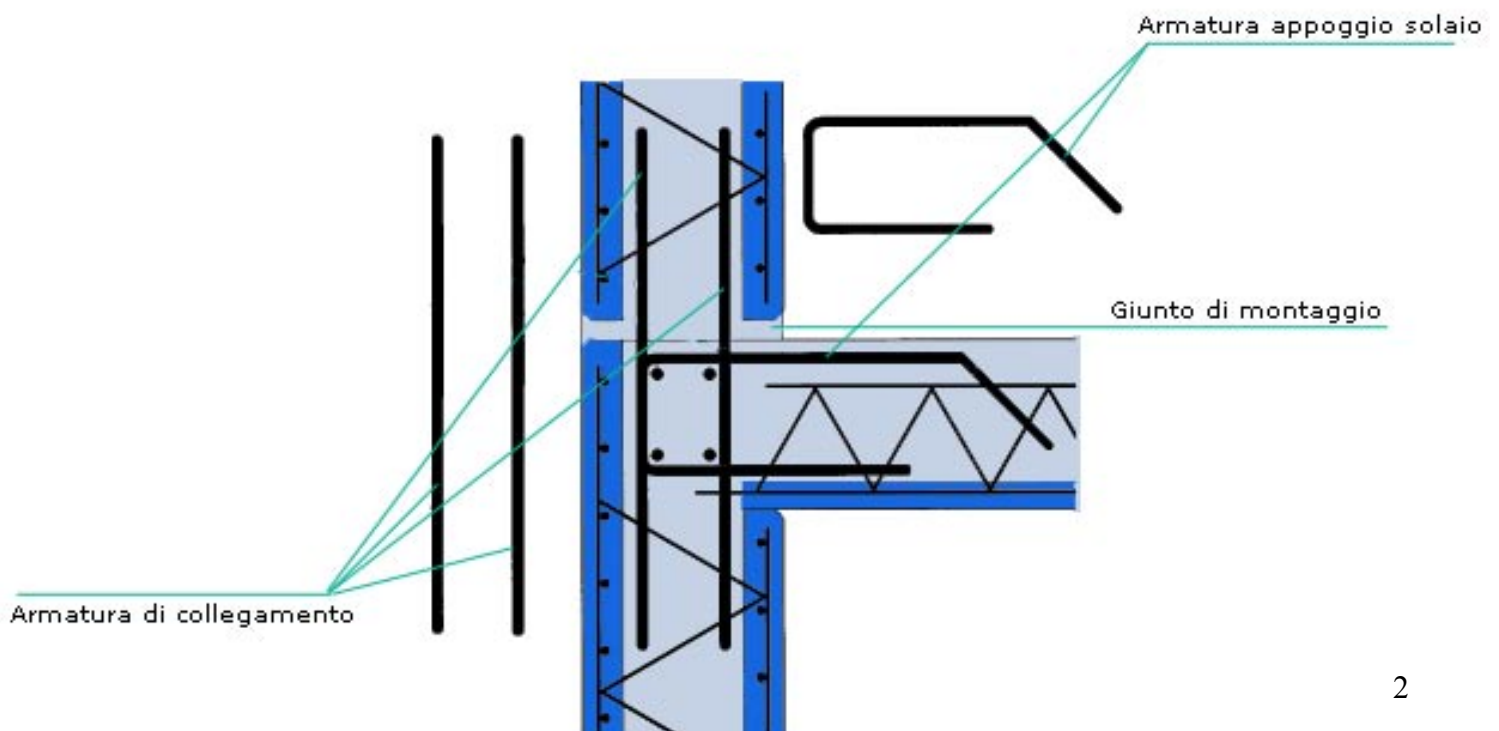
Le pareti a doppia lastra Sovipre vengono poste in opera con gru di cantiere o autogru. La continuità tra i singoli elementi viene assicurata con ferri di chiamata o gabbie di collegamento opportunamente realizzate e posizionate nel getto integrativo.

A questo punto la parete, può essere considerata come una parete gettata in opera, sia dal punto di vista statico che dal punto di vista geometrico.

Sezione verticale con solaio a lastra

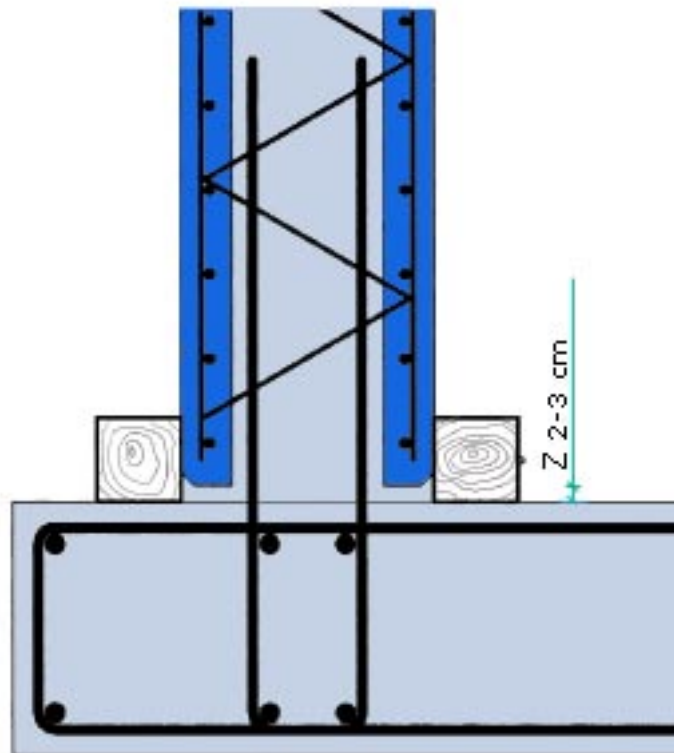


Nodo parete su parete con collegamento ad un solaio



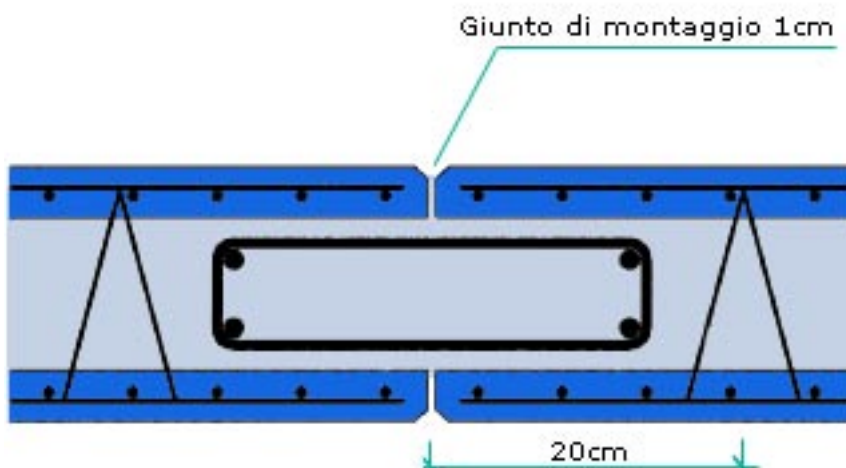
Dettagli

Giunto di montaggio riempito (pareti portanti)

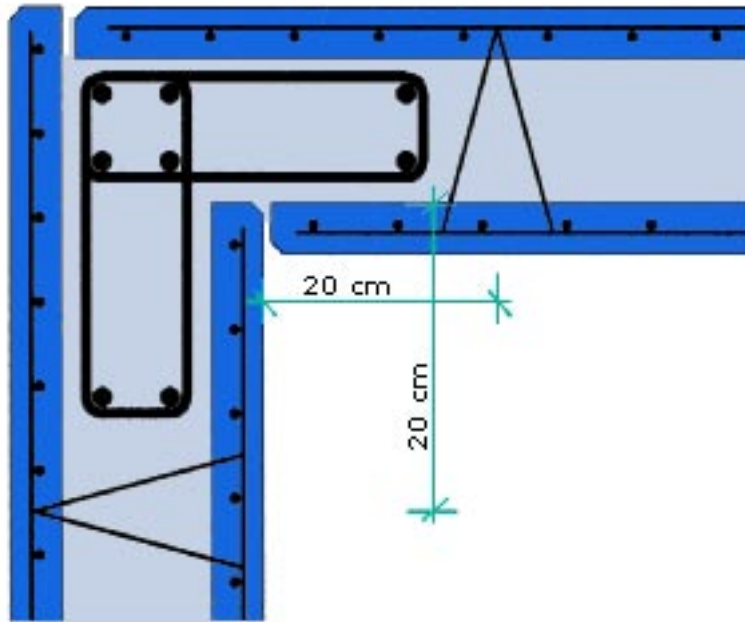


COLLEGAMENTO PARETE-PARETE DIRITTO

Parete in cemento armato



COLLEGAMENTO AD ANGOLO



COLLEGAMENTO A «T»

